

Oznaczenie urządzenia: **SZ1.1**

Funkcja:

Nazwa:

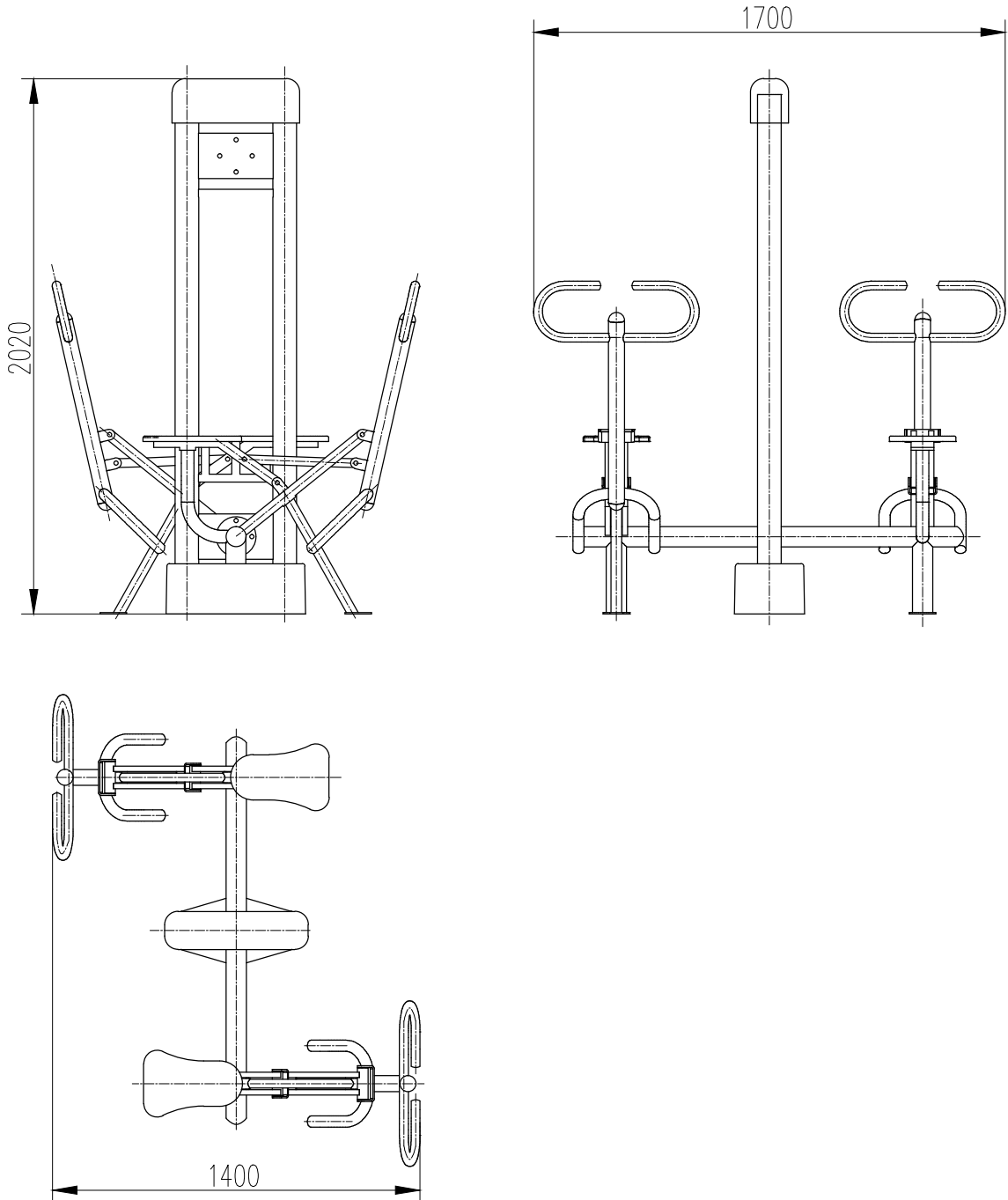
Skala: 1:25

**Wioślarz**

Wymiary: 1400x 1700x 2020 mm

Max waga: 110kg

Budowa muskulatury obręczy barkowej, grzbietu, ramion i nóg. Poprawia ogólną kondycję organizmu. Uelastycznia odcinek lędźwiowy kręgosłupa. Stopień trudności – łatwe.



ul. Cygana 4/213 45-131 Opole  
tel. 77 442-81-18 fax. 77 442-81-19

Nazwa inwestycji:  
**WYKONANIE ELEMENTÓW  
MAŁEJ ARCHITEKTURY W PARKU MIEJSKIM  
W ZDZIESZOWICACH**

Stadium dokumentacji:  
Projekt budowlano-wykonawczy

Lokalizacja: obręb Zdzeszowice dz. 410/5,411/11,411/13,411/14,471/7,474/7 ark.2, dz. 407/5,408/5,409 ark.8  
Inwestor: Gmina Zdzeszowice, ul. Bolesława Chrobrego 34, 47-330 Zdzeszowice

Przedmiot rysunku:  
**SIŁOWNIE  
ZEWNĘTRZNE SZ1  
- URZĄDZENIE SZ1.1**

Wykonawcy	Imię i nazwisko	Nr uprawnień	Branża
Projektant:	mgr inż. KRZYSZTOF DENISIEWICZ	39/98/OP	architektura
Opracował:	mgr inż. KRZYSZTOF DENISIEWICZ	39/98/OP	architektura
Data opracowania:	Skala:	Nr rysunku:	
październik 2012r.	<b>1:25</b>	<b>3.2</b>	