

Numer katalogowy: SZ1.3

Nazwa:

Twister siedzący i  
masażer pleców i  
bioder.

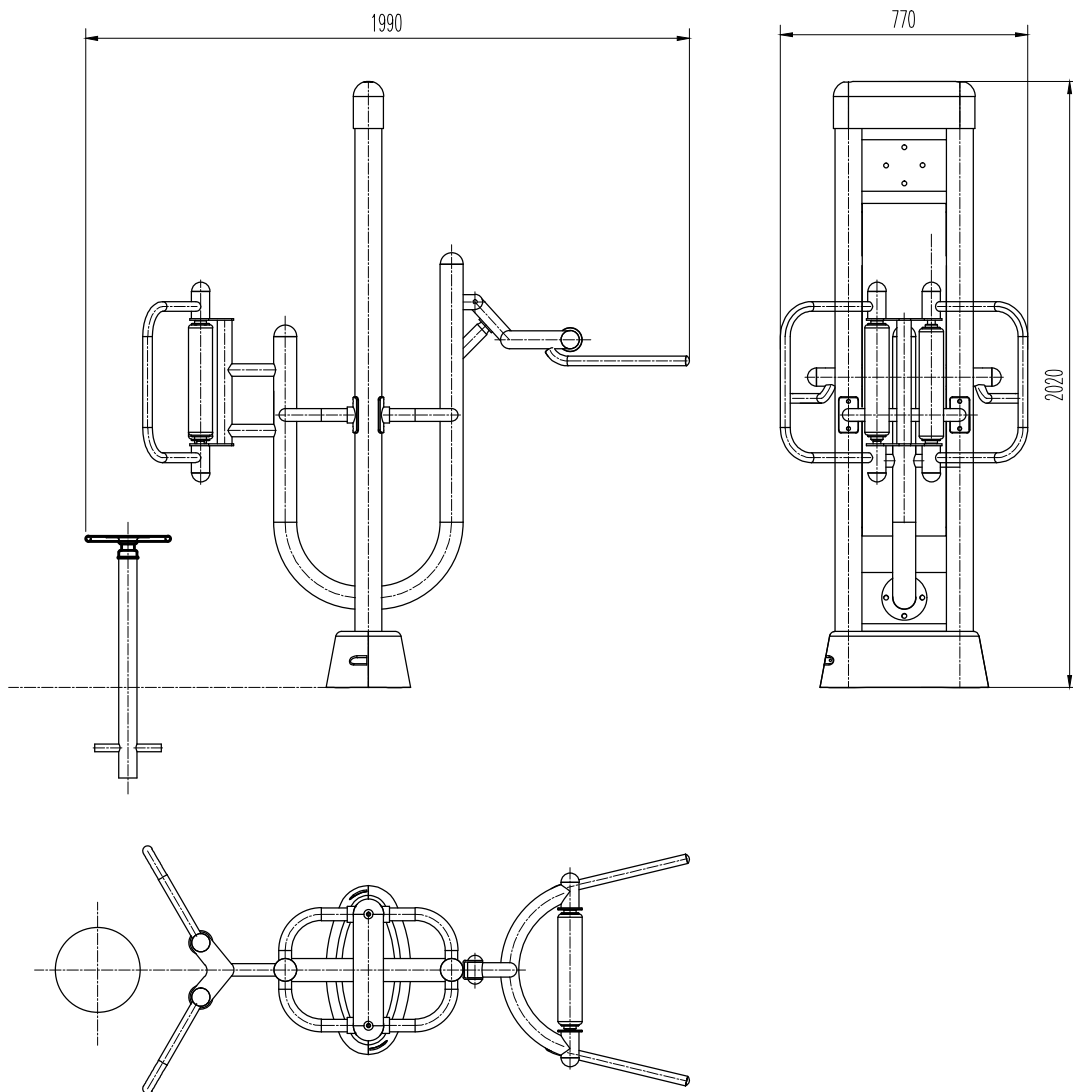
Skala: 1:25

Wymiary: 1990 x 770x 2020 mm

Max waga: 110kg

Funkcja:

Likwidacja tkanki tłuszczowej w obrębie talii i bioder, poprawa ruchomości odcinka krzyżowo-lędźwiowego z równoczesnym rozluźnianiem mięśni pleców poprzez masaż akupresurowy. Wzmacnianie mięśni uda i łydki z jednoczesnym masażem pleców w odcinku krzyżowo – lędźwiowym poprzez akupresurę. Wskazane dla osób z bólami dolnej partii pleców i nadmiernym obwodem talii. Stopień trudności – łatwe.



ul. Cygana 4/213 45-131 Opole  
tel. 77 442-81-18 fax. 77 442-81-19

Stadium dokumentacji:  
Projekt budowlano-wykonawczy

Przedmiot rysunku:  
**SIŁOWNIE  
ZEWNĘTRZNE SZ1  
- URZĄDZENIE SZ1.3**

Nazwa inwestycji:

**WYKONANIE ELEMENTÓW  
MAŁEJ ARCHITEKTURY W PARKU MIEJSKIM  
W ZDZIESZOWICACH**

Lokalizacja: obręb Zdzieszowice dz. 410/5,411/11,411/13,411/14,471/7,474/7 ark.2, dz. 407/5,408/5,409 ark.8

Inwestor: Gmina Zdzieszowice, ul. Bolesława Chrobrego 34, 47-330 Zdzieszowice

Wykonawcy	Imię i nazwisko	Nr uprawnień	Branża
Projektant:	mgr inż. KRZYSZTOF DENISIEWICZ	39/98/OP	architektura
Opracował:	mgr inż. KRZYSZTOF DENISIEWICZ	39/98/OP	architektura

Data opracowania:  
październik 2012r.

Skala:  
**1:25**

Nr rysunku:  
**3.4**