

Oznaczenie urządzenia: **SZ2.2**

Funkcja:

Nazwa:

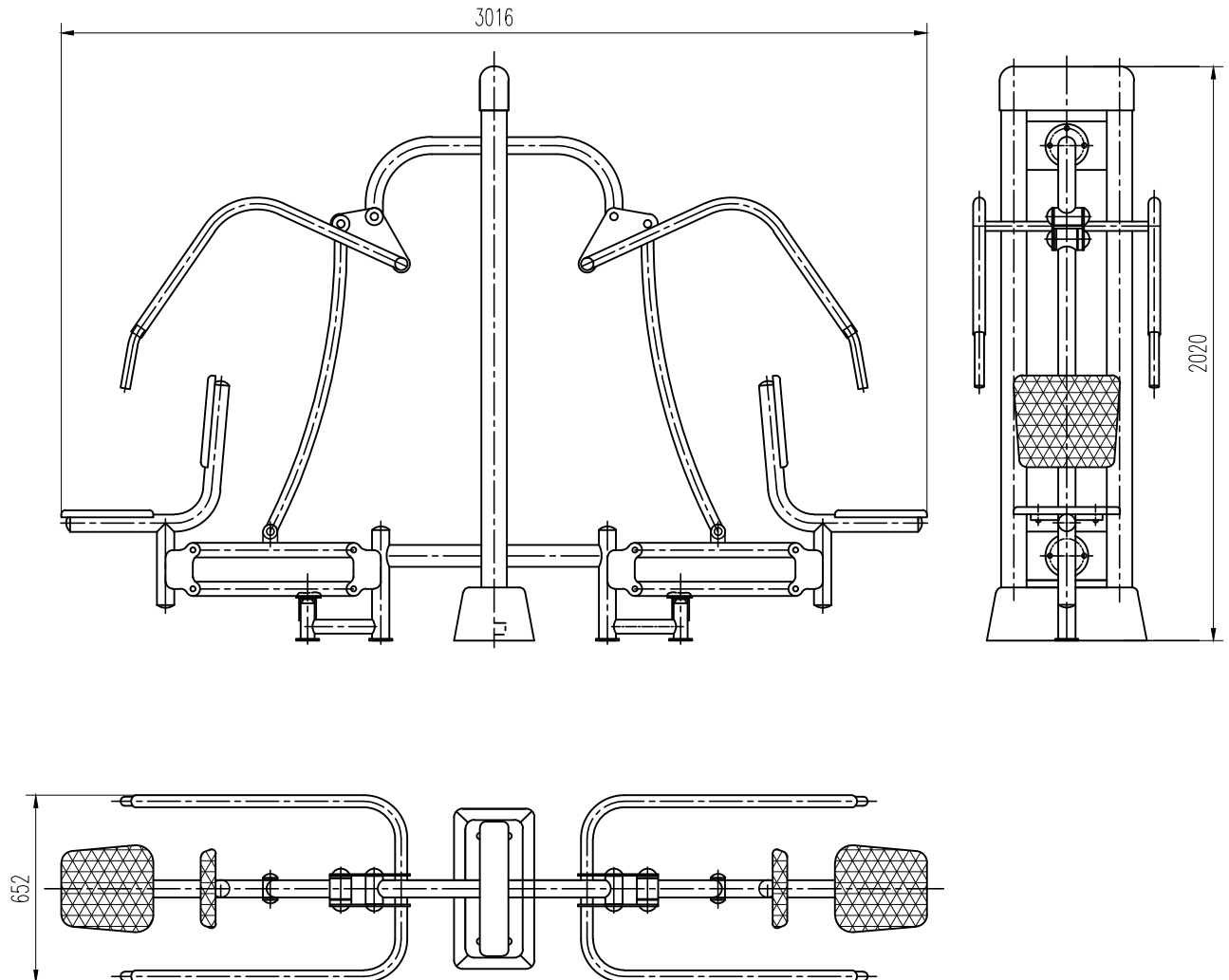
Skala: 1:25

Krzeselko do podnoszenia masy ciała - wyciskanie

Wymiary: 3016 x 652 x 2020mm

Max waga: 110kg

Wzmocnienie mięśni kończyn górnych, mięśni ramion i mięśni czworogłowych uda oraz zwiększenie giętkości i sprawności stawów ramion i kolan. Wskazane dla osób z bólowymi i opuchniętymi stawami. Poprawia ogólną kondycję fizyczną. Stopień trudności – średni.



ul. Cygana 4/213 45-131 Opole
tel. 77 442-81-18 fax. 77 442-81-19

Nazwa inwestycji:

**WYKONANIE ELEMENTÓW
MAŁEJ ARCHITEKTURY W PARKU MIEJSKIM
W ZDZIESZOWICACH**

Stadium dokumentacji:

Lokalizacja: obręb Zdzieszowice dz. 410/5,411/11,411/13,411/14,471/7,474/7 ark.2, dz. 407/5,408/5,409 ark.8

Projekt budowlano-wykonawczy

Inwestor: Gmina Zdzieszowice, ul. Bolesława Chrobrego 34, 47-330 Zdzieszowice

Przedmiot rysunku:

**SIŁOWNIE
ZEWNĘTRZNE SZ2
- URZĄDZENIE SZ2.2**

Wykonawcy	Imię i nazwisko	Nr uprawnień	Branża
Projektant:	mgr inż. KRZYSZTOF DENISIEWICZ	39/98/OP	architektura
Opracował:	mgr inż. KRZYSZTOF DENISIEWICZ	39/98/OP	architektura
Data opracowania:	Skala:	Nr rysunku:	
październik 2012r.	1:25	4.3	