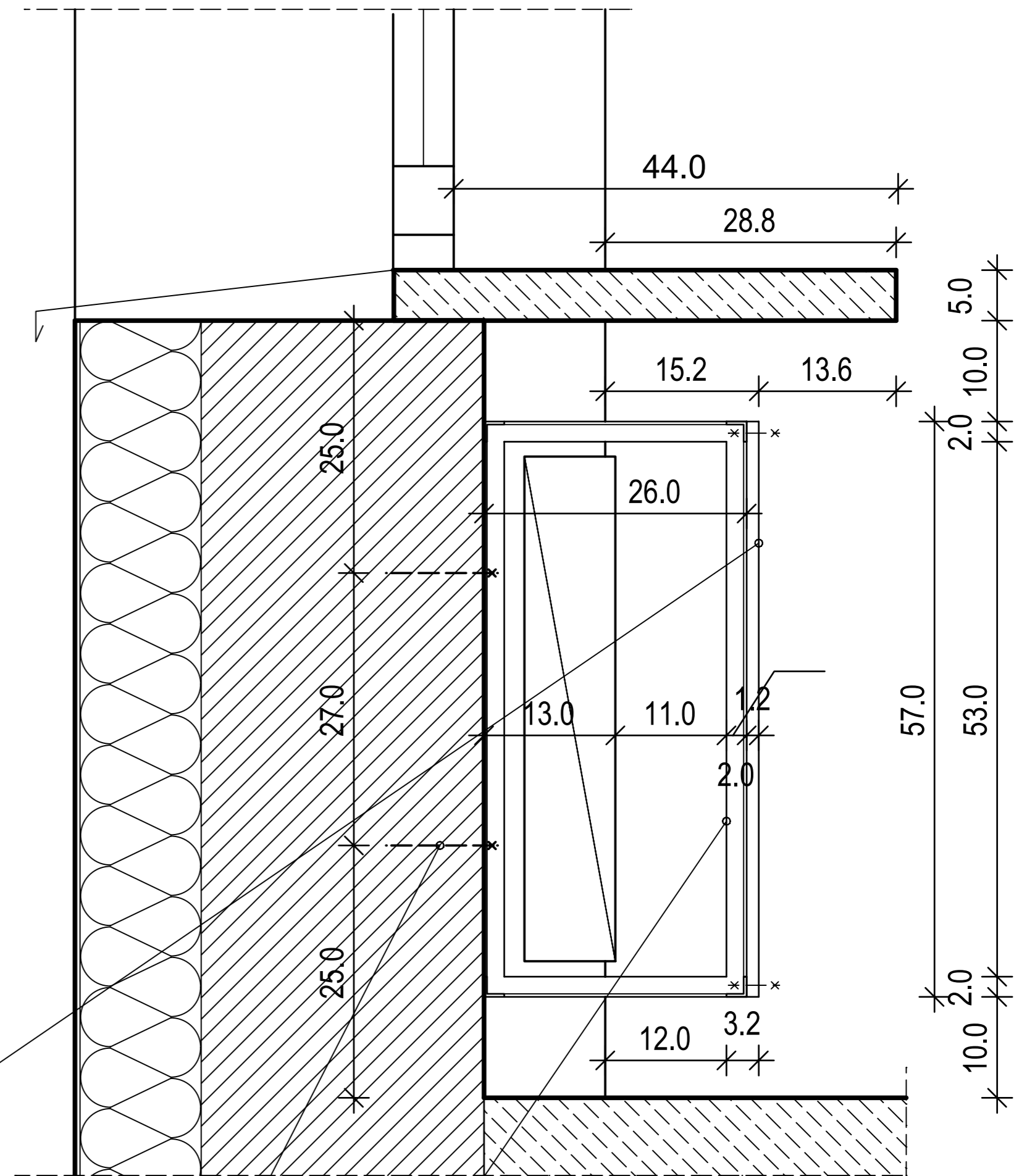
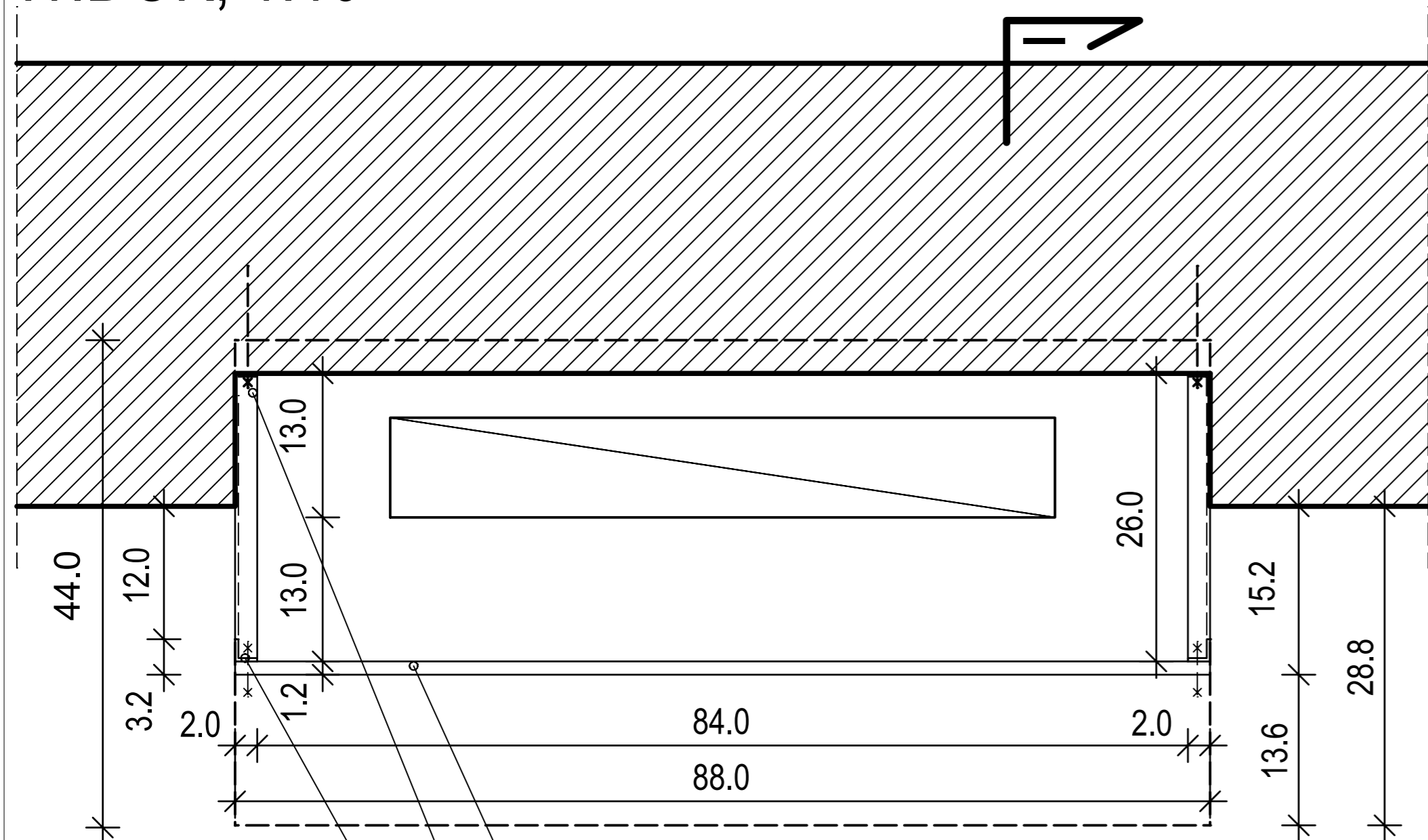


sklejka lub płyta hdf perforowana lakierowana lub okleinowana
 śruby M10 z kołkami rozporowymi l=10cm
 ramka z kątownika L 20x20x3

WIDOK, 1:10




PRZEKRÓJ I-I, 1:10



sklejka lub płyta hdf perforowana lakierowana lub okleinowana
 śruby M10 z kołkami rozporowymi l=10cm
 ramka z kątownika L 20x20x3

RZUT, 1:10

SIEDZIBA: 47-320 GOGOLIN UL. KASZTANOWA 69 REGON: 160314094 NIP: 1990094620 TEL/FAX KONTAKTOWY: 77 44 60 222 kom.: 502 780 711 e-mail: pracownia@archiskaning.pl www.archiskaning.pl		 Beata & Rudolf Schnurpfeil		SKANOWANIE LASEROWE 3D INWENTARYZACJE : ARCHITEKTONICZNE BUDOWLANE PRZEMYSŁOWE PROJEKTY BUDYNKÓW: MIESZKALNYCH USŁUGOWYCH PRZEMYSŁOWYCH ZABYTKOWYCH	
TEMAT RYSUNKU: SZCZEGÓŁ OSŁONY GRZEJNIKA					
INWESTYCJA: PRZEBUDOWA BUDYNKU ŻŁOBKA					
DATA: WRZESIEŃ 2008 KOREKTA - KWIECIEŃ 2015		LOKALIZACJA: ZDZIESZOWICE, UL. PIASTÓW 20		NR EWIDENCJI GRUNTU: 69/54	
STADIUM PROJEKTU: PROJEKT BUDOWLANY		OPRACOWAŁ: inż. RUDOLF SCHNURPFEIL		NR UPRAWNIENIENI: 3/90/OP 29/93/OP	
BRANŻA: ARCHITEKTURA		PROJEKTANT: mgr inż. arch. ANDRZEJ SZUBA		NR RYSUNKU: 84/87/OP A-5	
© ARCHISKANING WSZELKIE PRAWA ZASTRZEŻONE, KOPIOWANIE, ROZPOWSZECHNIANIE, DOKONYWANIE JAKICHKOLWIEK ZMIAN BEZ ZGODY AUTORÓW JEST ZABRONIONE					