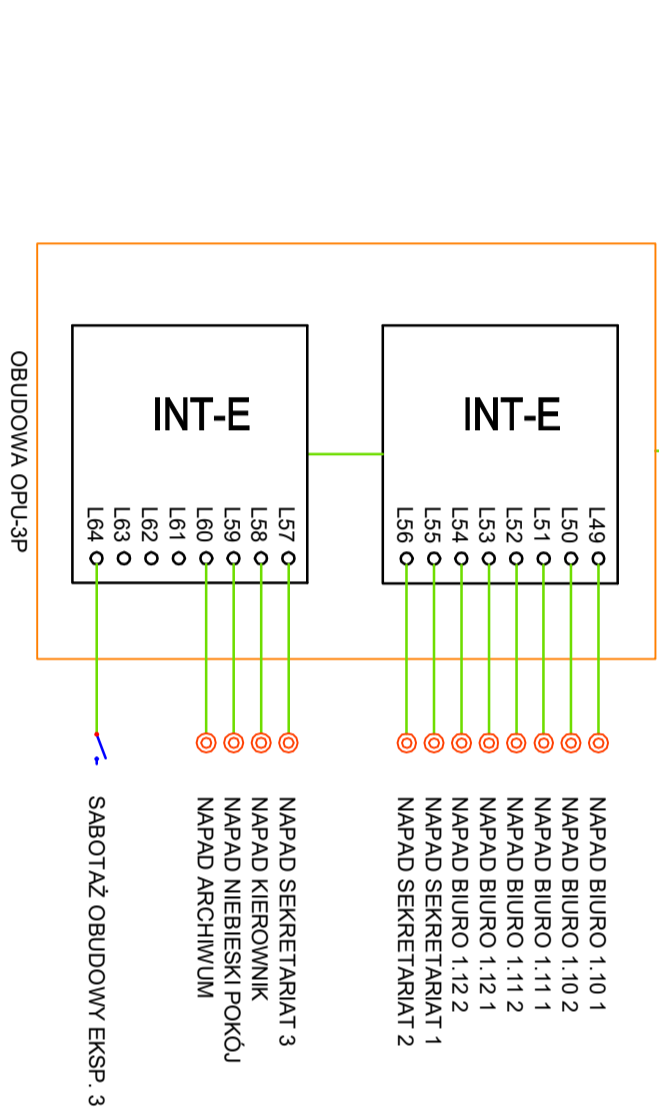
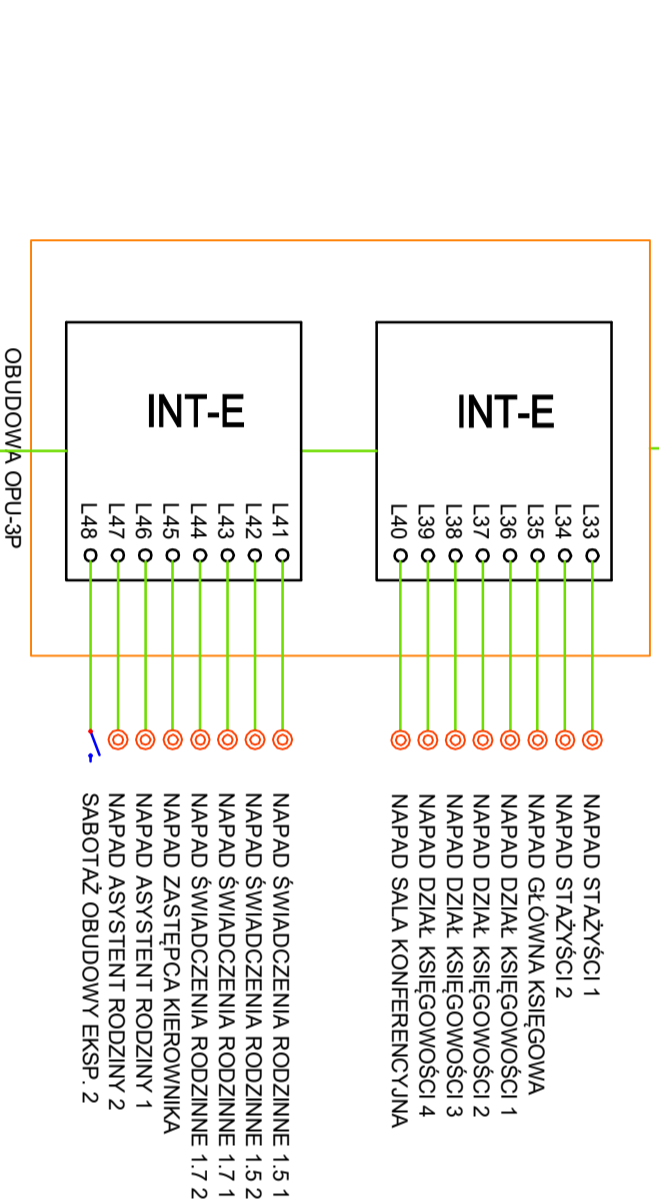
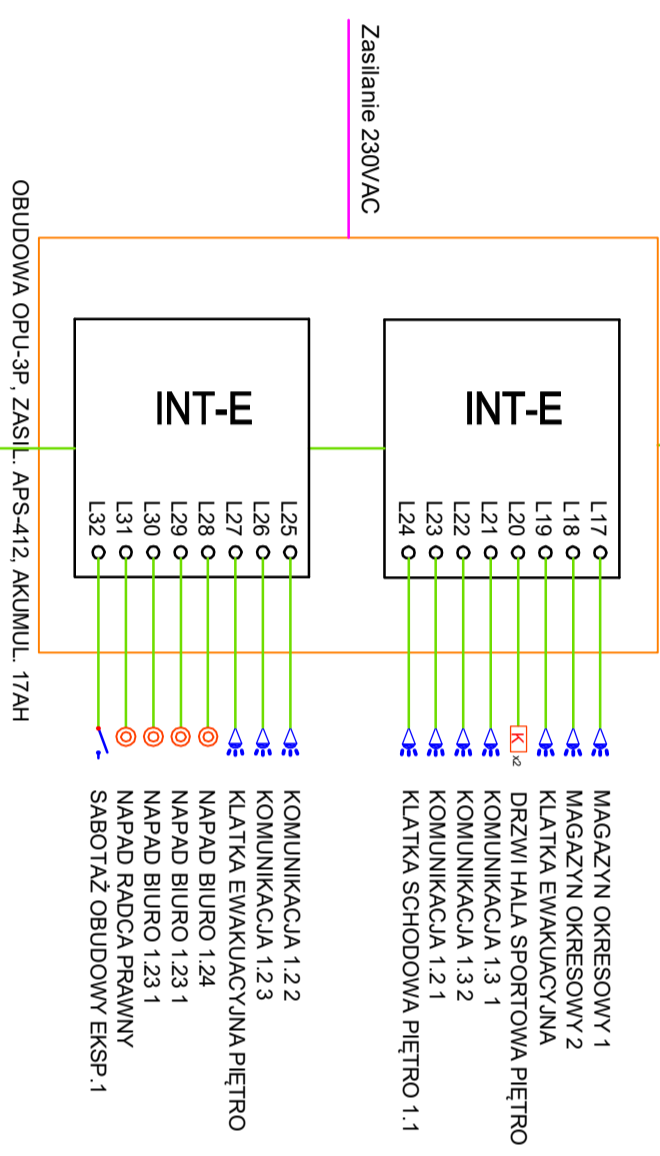
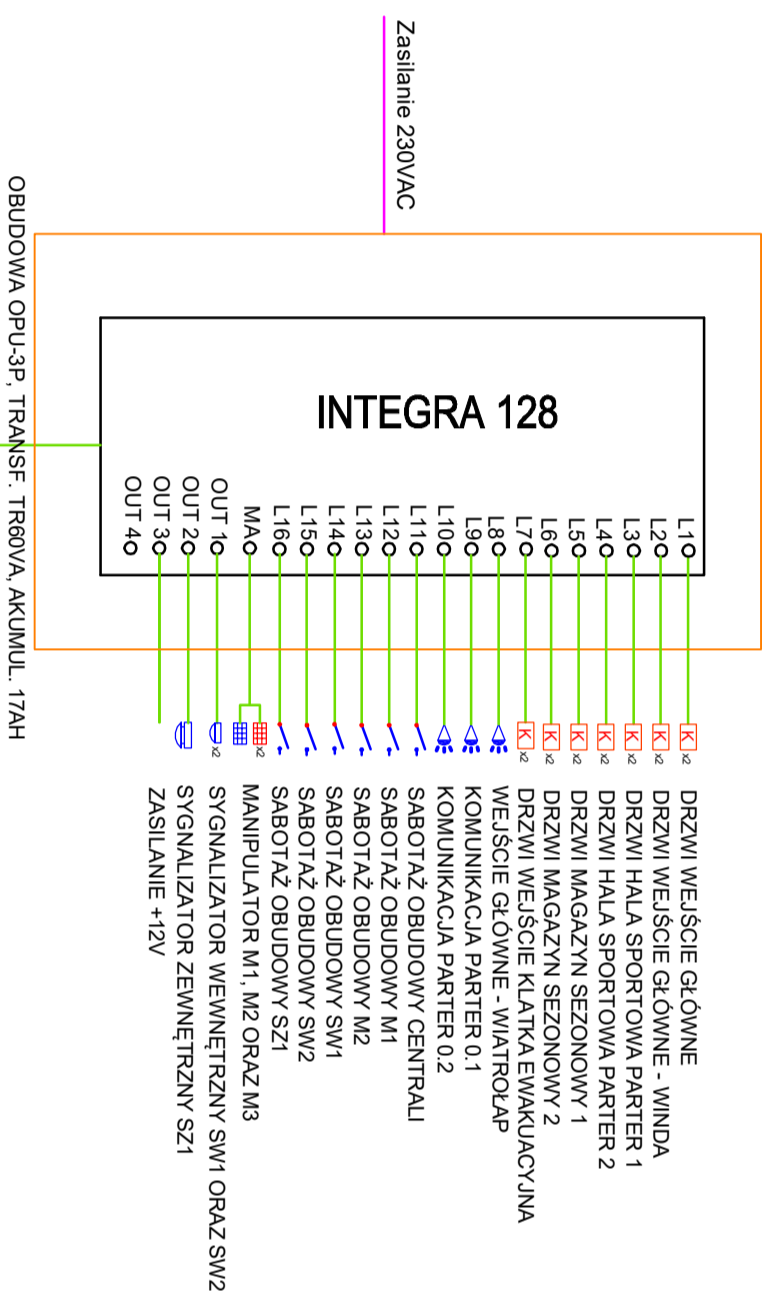


UWAGI!

- Wszystkie urządzenia należy łączyć zgodnie z ich instrukcją.
- Okablowanie pomiędzy urządzeniami prowadzić zgodnie z rysunkiem i DTR urządzeń.
- Instalację prowadzić podfunkowo lub w wydzielonych trasach kablowych (koryta PCV).
- Dokładną lokalizację urządzeń należy uzgodnić z Zamawiającym na etapie realizacji.



- ☐ Klawiatura LCD INT-KLUD-GR
- ☐ Klawiatura LCD INT-KLUD-GR w metalowej obudowie OBU-MLCD
- ☐ Sygnalizator zewnętrzny optyczno-akustyczny SP-4000-1R
- ☐ Przycisk napadowy Bosch ND 100 GLT
- ☐ Sygnalizator wewnętrzny akustyczny SPW-220R
- ☐ Kontaktor magnetyczny wpuszczany MC-240
- ☐ Czujka PIR Bosch ISC-BPR2-M12
- ☐ Oznaczenie manipulatorów (klawiatu)
- M1** Oznaczenie manipulatorów (klawiatu)
- SW1** Oznaczenie sygnalizatorów
- L27** Numer linii alarmowej
- ☐ Sygł sabotażowy
- ☐ Przewód YTDV 6x0.5
- ☐ Przewód YDY 3x2.5

Użyte w projekcie nazwy własne materiałów bądź producentów mają jedynie charakter przykładowy. Dopuszczalne jest stosowanie rozwiązań równoważnych, które spełniają wszystkie wymagania techniczne i funkcjonalne wymienione w opracowaniu.

Faza 1		Faza 2	
Tytuł zmienny :			
Tytuł zmienny :			
Nazwa i adres inwestycji: PRZEBUDOWA I ROZBUDOWA CZĘŚCI BUDYNKU SALI GIMNASTYCZNEJ na ul. Św. ANNY w ZDZIESZOWICACH			
Poviat: Krapkowiec, Gmina: Zdzieszowice, Odręb: Zdzieszowice, 146505, 410007, Działka nr 500/13 km. 2 47-330 Zdzieszowice, ul. Św. Anny 21 a			
Inwestor : GINNA ZDZIESZOWICE 47-330 Zdzieszowice ul. Bolesława Chrobrego 34		Pracownia projektowa : JW Projekt Jerzy Woźcik biuro : 47-300 Krapkowiec ul. Prudnicka 14 tel./fax : 077 4 661 443 e-mail : jwprojekt@wp.pl www : www.jwprojekt.pl	
Faza: Projekt Budowlany		Skala: -----	
Branża: Instalacja elektryczna		Typ instalacji: Pasa i Branża IN-19s	
Kraj: Instalacja elektryczna		Sposób oznaczenia przycisków: PW IE 9	
Kierownik pracowni: mgr inż. Jerzy Woźcik		Sprawdzający instalację elektryczną: mgr inż. Marek Dudek	
mgr inż. Tomasz Hudda ul. bud. OPUL/0699/PWOC/11 bez ograni. w spec. inst. elektr.		mgr inż. Marek Dudek ul. bud. OPUL/0631/PWOC/11 bez ograni. w spec. inst. elektr.	
Data: 31 października 2019 r.		STRONA	
		Prawa autorskie zastrzeżone	